

realspace®

Eaton



Supports
up to **250lb**

Mid-Back Chair

Assembly instructions and warranty information

Chaise à Dossier Mi-dos

Instructions pour l'assemblage et information sur la garantie

Silla Con Respaldo Mediano

Instrucciones para el ensamblaje e información sobre la garantía

Date Manufactured / Date de fabrication / Fecha de manufactura: _____

Lot # / Nombre de sort / Número de lote: _____

Items 303-027, 303-477 / 24625817, 24625835

Realspace is a registered trademark of The Office Club, Inc.
© 2014 Office Depot, Inc. All Rights Reserved.

Thank you for purchasing this product. We trust that you will be completely satisfied with your product for years to come. This product is backed by a 5 year limited warranty and has been crafted with today's lifestyles in mind.

Call Us First!

DO NOT RETURN TO STORE.

For immediate help with assembly or product information

call our toll-free number: 1-800-949-9974

Mon-Fri 8am to 8pm EST

Our staff is ready to provide assistance.

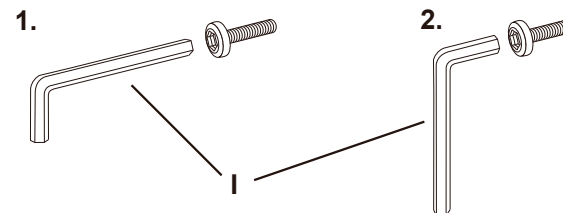
Damaged or missing parts ship from our facility in 1-2 business days.

Maximum weight capacity: 250 lbs (113 kg). Record date of purchase below and save this booklet for future reference. Call for parts & service 1-800-949-9974. For customer support, Vendor Sticker can be found on the underside of the seat cushion.

NOTES:

- Please read the instruction sheets completely before assembly.
- Remove all parts from carton and ensure all parts are included prior to assembly.
- Assemble the chair on the carton or carpet to prevent scratching the chair.
- Examine all packaging material and remove staples before discarding carton.
- Be careful not to cross-thread screws.
- Do not use power tools.

Date Purchased: _____



Customer Service 1-800-949-9974

Nous vous remercions d'avoir acheté ce produit et espérons que vous en serez entièrement satisfait pendant de longues années. Ce produit est couvert par une garantie limitée de 5 ans et a été conçu pour répondre aux besoins d'aujourd'hui.

N'hésitez pas à nous appeler!

NE RENVOYEZ PAS LE PRODUIT AU MAGASIN.

Pour obtenir de l'aide lors du montage ou des informations sur le produit, veuillez appeler notre numéro sans frais : 1-800-949-9974, du lundi au vendredi, de 8 h à 20 h HNE.

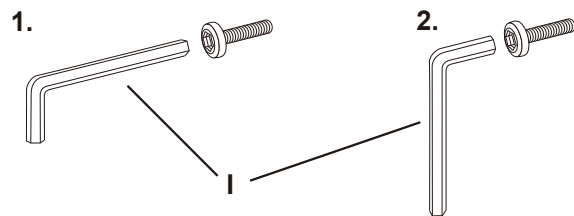
Notre personnel se fera un plaisir de vous fournir l'aide nécessaire. Les pièces de rechange seront expédiées depuis de notre unité de production dans un délai de 1 à 2 jours ouvrables.

Poids maximal toléré : 250 livres (113 kg). Inscrivez la date d'achat ci-dessous et conservez ce livret pour consultation future. En cas de besoin, veuillez communiquer avec le service après-vente au 1-800-949-9974. Pour le service à la clientèle, vous trouverez l'autocollant avec les informations du fournisseur sur le dessous du coussin de siège.

NOTAS :

- Veuillez lire la feuille d'instructions en entier avant de procéder à l'assemblage.
- Retirez les pièces de la boîte et assurez-vous qu'elles sont toutes là.
- Faites l'assemblage sur la boîte ou sur un tapis pour éviter de rayer le fauteuil.
- Examinez tout le matériel d'emballage et retirez les agrafes avant de vous débarrasser de la boîte.
- Prenez garde de ne pas fausser le filetage des vis.
- N'utilisez pas d'outil électrique.

Date d'achat : _____



Service à la Clientèle : 1-800-949-9974

3

Le damos las gracias por adquirir este producto. Confiamos en que quede completamente satisfecho con sus prestaciones. Este producto tiene una garantía limitada de 5 años y ha sido creado atendiendo al estilo de vida de hoy día.

ANTES DE DEVOLVERLO, ¡LLÁMENOS!

Si desea más información sobre el montaje, llámenos sin coste adicional alguno al siguiente teléfono de 8 de la mañana a 8 de la tarde de lunes a viernes (hora del Este de EE. UU.): +1-800-949-9974

Nuestro personal le proporcionará toda la ayuda que necesite.

Las piezas dañadas o no adjuntadas saldrán de nuestras instalaciones en uno o dos días hábiles.

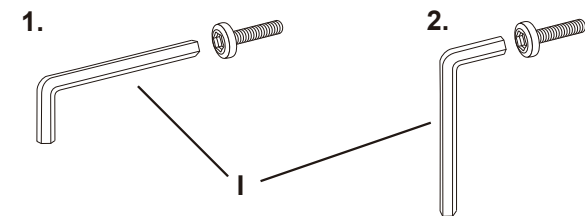
Capacidad de peso máximo: 250 lbs. (113 kg). Anote aquí la fecha de compra y guarde este folleto para futuras referencias.

Con relación a piezas y servicio llámenos al +1-800-949-9974. Para servicio al cliente, encontrará la etiqueta con las informaciones del proveedor en la parte inferior del cojín del asiento

NOTAS:





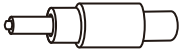


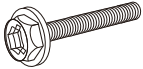
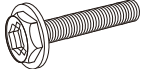
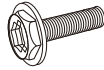
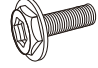

- Lea las instrucciones completas antes de proceder al armado.
- Retire todas las piezas de la caja y asegúrese de tener todas las piezas antes de proceder al armado.
Arme el sillón sobre la caja o sobre una alfombra para impedir que se raye.
- Examine todo el material de embalaje y retire los agrafes antes de desechar la caja.
- Cuide de alinear bien los tornillos para no dañar las roscas.
- No use herramientas eléctricas.

Fecha de compra: _____



Nuestro teléfono de atención al cliente es +1-800-949-9974

4





PARTS LIST		LISTE DE PIÈCES	LISTA DE PIEZAS		
Name / Nom / Nombre		Part / Pièce / Pieza	Qty. / Qté. Cantidad.	Spare Épargner Sobrante	
A	Back Cushion Coussin arrière Cojín del respaldo		1		
B	Seat Cushion Coussin du siège Cojín del asiento		1		
C	Armrests Accoudoir Brazo		1		
D	Seat Plate Plaque du siège Placa del asiento		1		
E	Gas Lift Vérin à gaz Elevador de gas		1		
F	Star Base Base en étoile Base con forma de estrella		1		
G	Casters Roulettes Ruedas		5		
H1	Bolts (M6*1 3/8") Boulons (M6*35mm) Pernos (M6*35mm)		6	1	
H2	Bolts (M8*1 3/8") Boulons (M8*35mm) Pernos (M8*35mm)		4	1	
H3	Bolts (M8*1") Boulons (M8*25mm) Pernos (M8*25mm)		2	1	
H4	Bolts (M8*7/8") Boulons (M8*20mm) Pernos (M8*20mm)		2	1	
I	Allen Wrench Clé Allen Llave Allen		1		

5

SIZE COMPARISON CHART

TABLEAU DE COMPARAISON DE TAILLES

TABLA DE COMPARACIÓN DE TAMAÑOS

H1	Bolts (M6*1 3/8") Boulons (M6*35mm) Pernos (M6*35mm)	
H2	Bolts (M8*1 3/8") Boulons (M8*35mm) Pernos (M8*35mm)	
H3	Bolts (M8*1") Boulons (M8*25mm) Pernos (M8*25mm)	
H4	Bolts (M8*7/8") Boulons (M8*20mm) Pernos (M8*20mm)	

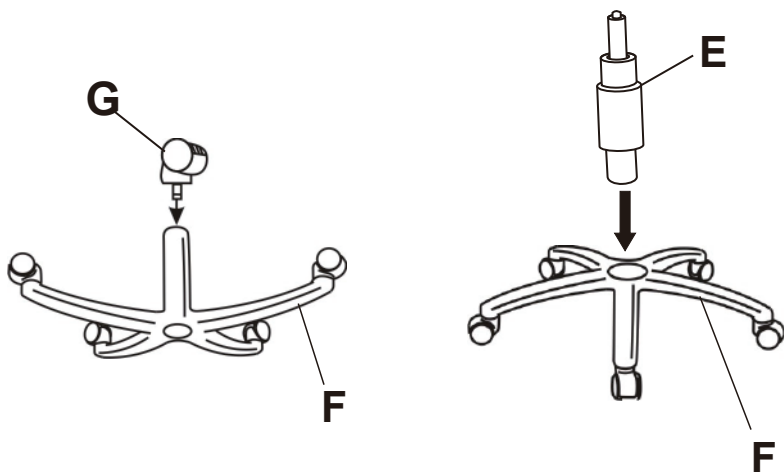
6

Customer Service 1-800-949-9974
 Service à la Clientèle : 1-800-949-9974
 Nuestro teléfono de atención al cliente es +1-800-949-9974

1 Turn the Star Base (F) upside down. Press the Casters (G) into holes at the end of each leg. Turn the Star Base (F) upright and insert Gas Lift (E) into the center hole of Star Base (F). Gas Lift Cover should be in place over Gas Lift (E).

1 Retournez la base en étoile (F). Enfoncez les roulettes (G) dans les trous à l'extrémité des pieds. Mettez la base en étoile (F) à l'endroit et insérez le levier pneumatique (E) au centre de la base en étoile (F). Placez l'enveloppe protectrice autour du levier pneumatique (E).

1 Ponga la base con forma de estrella (F) con la parte inferior hacia arriba. Inserte las ruedas (G) en los agujeros en el extremo de cada pata. Enderece la base con forma de estrella (F) e inserte el elevador de gas (E) en el agujero central de la base con forma de estrella (F). La cubierta del elevador de gas (E) debe colocarse sobre éste.



Customer Service 1-800-949-9974
Service à la Clientèle : 1-800-949-9974
Nuestro teléfono de atención al cliente es +1-800-949-9974

7

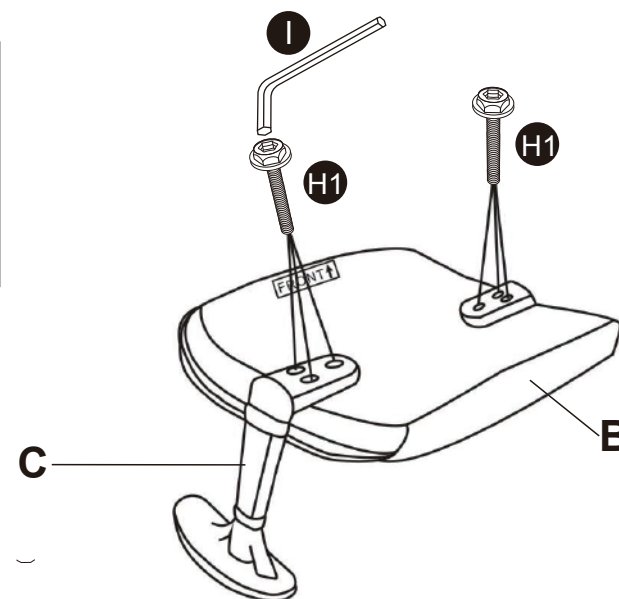
2 For easy assembly, place Seat Cushion (B) face down on a raised flat surface. Attach Armrests (C) to Seat Cushion (B) using 6 Bolts (H1) as shown. Tighten securely with enclosed Allen Wrench (I). Be careful not to cross thread bolts or damage the seat.

2 Pour faciliter l'assemblage, placez le coussin de l'assise (B) face au sol sur une surface plane et surélevée. Fixez les accoudoirs (C) au coussin de l'assise (B) à l'aide des 6 boulons (H1) de la manière indiquée. Serrez les boulons avec la clé hexagonale (I). Prenez garde à ne pas percer les écrous ou endommager la chaise.

2 Para un facilitar el montaje, coloque hacia abajo el cojín del asiento (B) sobre una superficie plana elevada. Fije los reposabrazos (C) al cojín del asiento (B) con los 6 tornillos (H1), tal y como se indica. Fije las piezas firmemente con la llave Allen suministrada (I). Preste atención para no confundir los tornillos de rosca ni dañar el asiento.

H1
6 (Qty./Qté./cantidad)
1 3/8" Bolt
Boulon de 35mm
Pernos de 35mm

used to complete
this step.
Pièces utilisées pour
exécuter cette étape.
usado para completar
este paso.



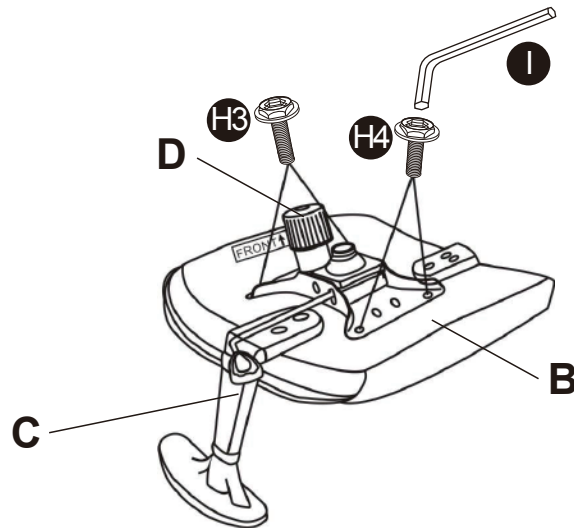
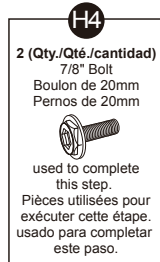
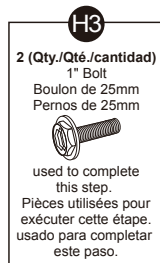
Customer Service 1-800-949-9974
Service à la Clientèle : 1-800-949-9974
Nuestro teléfono de atención al cliente es +1-800-949-9974

8

3 Align Seat Plate (D) over pre-drilled holes on the underside of Seat Cushion (B) with black tension knob facing the front of the seat. Attach Seat Plate (D) to Seat Cushion (B) using 2 Bolts (H3) and 2 Bolts (H4) as shown. Tighten securely with enclosed Allen Wrench (I). Be careful not to cross thread bolts or damage the seat.

3 Alignez la plaque du siège (D) sur les trous pré-perçés sous le coussin du siège (B) avec le bouton de tension noir face à l'avant du siège. Installez la plaque du siège (D) au coussin du siège (B) à l'aide de 2 boulons (H3) et 2 boulons (H4) tel qu'illustré. Resserrez bien à l'aide de la clé Allen (I) incluse. Attention de ne pas fausser le filetage des boulons ou d'endommager le siège.

3 Alinee la placa del asiento (D) sobre los orificios perforados en la parte inferior del cojín del asiento (B), de manera que la perilla tensora negra quede hacia el frente del asiento. Sujete la placa del asiento (D) al cojín del asiento (B) con 2 pernos (H3) y 2 pernos (H4) como se muestra. Ajústelos bien con la llave Allen incluida (I). Cuide de no dañar las roscas de los pernos ni el asiento.



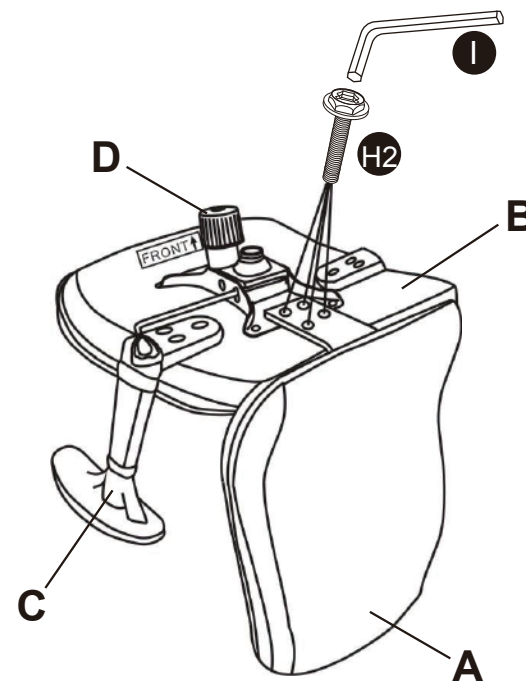
Customer Service 1-800-949-9974
Service à la Clientèle : 1-800-949-9974
Nuestro teléfono de atención al cliente es +1-800-949-9974

9

4 Align back cushion (A) bar over the pre-drilled holes on the underside of Seat cushion (B) and Seat Plate (D). Attach Back Cushion (A) to the Seat Cushion (B) using 4 Bolts (H2). Tighten securely with enclosed Allen Wrench (I).

4 Alignez la dossier (A) sur les trous pré-perçés sous le coussin du siège (B) et la plaque du siège (D). Fixez le dossier (A) au coussin de l'assise (B) à l'aide des 4 boulons (H2). Serrez les boulons avec la clé hexagonale (I).

4 Alinee la cojín del respaldo (A) sobre los orificios perforados en la parte inferior del cojín del asiento (B) y la placa del asiento (D). Fije el cojín del respaldo (A) al cojín del asiento (B) con los 4 tornillos (H2). Fije las piezas firmemente con la llave Allen suministrada (I).



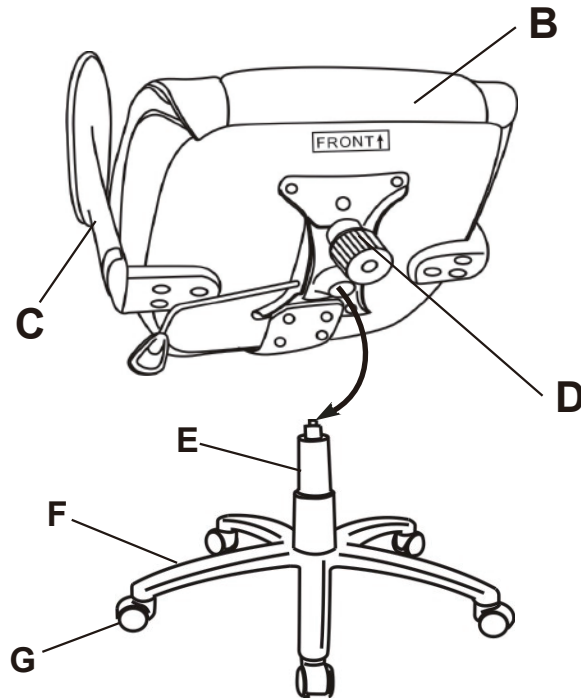
Customer Service 1-800-949-9974
Service à la Clientèle : 1-800-949-9974
Nuestro teléfono de atención al cliente es +1-800-949-9974

10

5 Turn assembled seat upright and locate central hole of Seat Plate (D) over Gas Lift (E). Push down firmly until connection is secure.

5 Retournez le siège à l'endroit et placez le trou central du plateau du siège (D) sur le levier pneumatique (E). Appuyez fermement jusqu'à ce que le tout soit bien enclenché.

5 Ponga la silla ensamblada en posición vertical y sitúe el agujero central de la placa del asiento (D) sobre el elevador de gas (E). Empuje hacia abajo con firmeza hasta que quede bien ajustada.



Customer Service 1-800-949-9974
Service à la Clientèle : 1-800-949-9974
Nuestro teléfono de atención al cliente es +1-800-949-9974

11

6 Before using your Chair, ensure that all the Bolts are tightened fully for safety. You can now enjoy the comfort of your new Chair!

NOTE: Please keep the enclosed Allen Wrench and check all bolts periodically to ensure these remain tightly fastened.

6 Par mesure de sécurité, assurez-vous que toutes les boulons sont bien serrés avant d'utiliser la nouvelle chaise. Vous pouvez maintenant jouir du confort de votre nouvelle chaise!

REMARQUE : veuillez garder la clé à six pans ci-jointe et vérifier périodiquement toutes les boulons pour vous assurer qu'elles sont toujours bien serrées.

6 Antes de utilizar su sillón asegúrese de haber apretado perfectamente todos los pernos. Ya puede disfrutar de la comodidad de su nuevo sillón.

NOTA: Conserve la llave Allen que viene con su sillón y revise periódicamente todos los pernos para asegurarse de que sigan bien apretados.



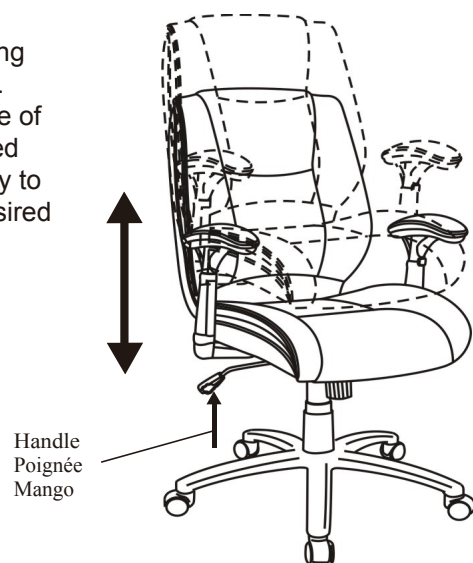
Customer Service 1-800-949-9974
Service à la Clientèle : 1-800-949-9974
Nuestro teléfono de atención al cliente es +1-800-949-9974

12

**FUNCTION INSTRUCTION
MODE D'EMPLOI
INSTRUCCIONES DE LAS FUNCIONES**

TO ADJUST SEAT HEIGHT

While seated, lean forward, lifting your body weight from the seat. Reach underneath the right side of chair and locate the flat-surfaced handle. Lift the handle up slowly to allow the chair to rise to the desired height. To lower seat height, lift the handle slowly while seated.



POUR RÉGLER LA HAUTEUR DU SIÈGE

Une fois assis, penchez-vous vers l'avant, en soulevant votre corps du siège. Passez la main sous le côté droit de la chaise et repérez la poignée plate. Soulevez lentement la poignée pour faire monter la chaise jusqu'à la hauteur désirée. Pour rabaisser le siège, soulevez lentement la poignée tout en restant assis.

CÓMO AJUSTAR LA ALTURA DEL ASIENTO

Siéntese, inclínese hacia el frente y levante su peso de la silla. Busque debajo del lado derecho del sillón la palanca con la superficie plana. Levántela lentamente para que el asiento se eleve a la altura deseada. Para disminuir la altura del asiento, levante la palanca poco a poco mientras se encuentre sentado.

Customer Service 1-800-949-9974
Service à la Clientèle : 1-800-949-9974
Nuestro teléfono de atención al cliente es +1-800-949-9974

TO ADJUST TILT TENSION

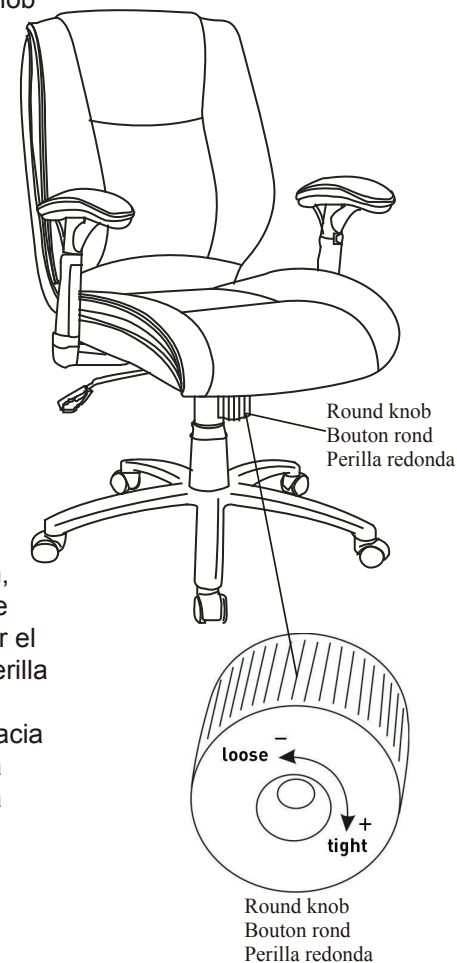
Reach under the front center of chair seat and grasp the round black knob. To loosen the tilt mechanism, turn the knob counter-clockwise. This lessens the effort required to rock back and forth. Rotate the knob until desired resistance is reached.

POUR RÉGLER LA TENSION DU MÉCANISME D'INCLINAISON

Saisissez le bouton rond noir situé sous le siège. Pour desserrer le mécanisme d'inclinaison, tournez le bouton dans le sens inverse des aiguilles d'une montre. Cela réduira l'effort nécessaire pour basculer dans les deux sens. Faites tourner le bouton jusqu'à ce que vous obteniez la résistance désirée.

AJUSTE DE LA TENSION EN EL MECANISMO PARA INCLINAR EL SILLÓN

Busque debajo del asiento del sillón, en la parte central del frente y sujete la perilla negra redonda. Para aflojar el mecanismo de inclinación, gire la perilla a la izquierda. Esto disminuye el esfuerzo necesario para moverse hacia atrás y hacia adelante. Gire la perilla hasta obtener el nivel de resistencia deseado.



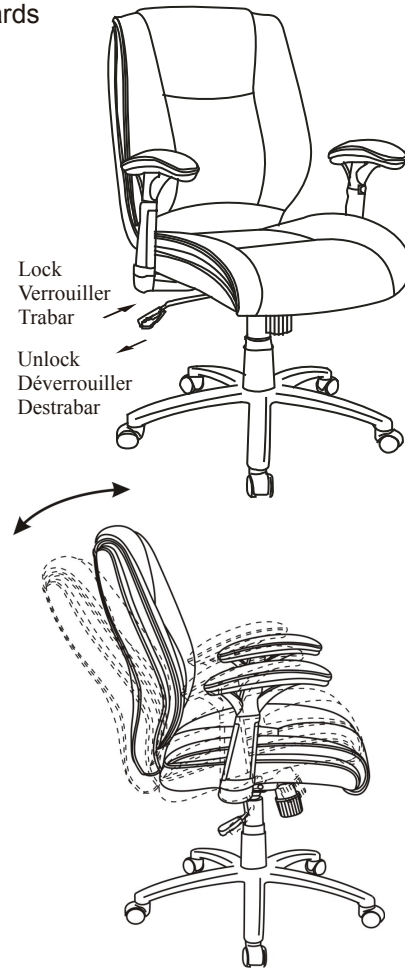
Customer Service 1-800-949-9974
Service à la Clientèle : 1-800-949-9974
Nuestro teléfono de atención al cliente es +1-800-949-9974

TO OPERATE TILT LOCKOUT

Reach underneath the right side of chair and locate the flat-surfaced handle. Slide the handle all the way out (away from the seat). When the handle is in this position, leaning back will cause the chair to tilt backwards. To lock the chair in the upright or vertical position, sit upright and push the handle in (towards center of seat).

RÉGLAGE DE L'INCLINAISON

Repérez la poignée plate sous le siège, du côté droit. Faites glisser la poignée vers l'extérieur du fauteuil. Quand la poignée est dans cette position, vous pouvez faire basculer le fauteuil vers l'arrière en vous appuyant au dossier. Pour verrouiller ce dernier en position verticale, asseyez-vous droit et poussez la poignée vers l'intérieur (vers le centre du siège).



CÓMO FUNCIONA EL SEGURO PARA INCLINAR EL SILLÓN

Busque la manija plana en la parte inferior derecha del sillón. Deslícela hacia afuera (alejándola del asiento). Cuando la manija esté en esta posición, si se inclina hacia atrás, el sillón también lo hará. Para asegurar el sillón en posición vertical o recta, siéntese derecho y empuje la palanca hacia adentro (hacia el centro del asiento).

Customer Service 1-800-949-9974
Service à la Clientèle : 1-800-949-9974
Nuestro teléfono de atención al cliente es +1-800-949-9974

15

360° SWIVEL

360° Seat swivel.

ROTATION DE 360 DEGRÉS

Rotation du siège de 360 degrés

GIRO DE 360°

Giro de 360° del asiento



Customer Service 1-800-949-9974
Service à la Clientèle : 1-800-949-9974
Nuestro teléfono de atención al cliente es +1-800-949-9974

16

Swinton Avenue Trading Ltd., Inc. Limited Five Years Product Warranty

This limited warranty covers the original purchase of new product used for normal commercial, personal or household use. Swinton Avenue Trading, Inc. (SAT) warrants its products will be free from defects in materials and workmanship (normal wear and tear excepted), for five (5) years from the date of purchase, except as provided below. SAT, at its option, will replace with a comparable product, free of charge, any product purchased from it that fails under normal use as a result of such defect. This warranty does not apply to damage caused by fire, accident, negligence, misuse, use other than as stated in product instructions, improper cleaning or other circumstances not directly attributable to defects in materials and workmanship.

Natural variations occurring in wood or other materials will not be considered defects, and SAT does not warrant the color-fastness or matching of colors, grains, or textures of such materials. This warranty does not apply to: modifications of the product, attachments to the product not approved by SAT, and products that were not installed, used, or maintained in accordance with product instructions and warnings.

This warranty has the following exceptions: Fabrics, foam, veneer finishes and other covering materials are warranted for three years from date of purchase.

Proof of purchase is required in the form of a receipt (copy or original) to validate warranty. Warranty claims without the receipt may be rejected

If Swinton Avenue Trading, Inc. chooses to provide a refund for such product, it will be fulfilled in the form of an Office Depot Merchandise card. Claims fulfilled in this manner take approximately 30 days to process.

SAT PROVIDES THIS LIMITED WARRANTY IN LIEU OF ALL OTHER WARRANTIES EITHER EXPRESSED OR IMPLIED. EXPRESSLY EXCLUDED ARE ALL WARRANTIES OF FITNESS FOR A PARTICULAR PURPOSE OR MERCHANTABILITY. OFFICE DEPOT'S SOLE OBLIGATION AND THE USER'S EXCLUSIVE REMEDY UNDER THIS WARRANTY SHALL BE LIMITED TO THE REPAIR, REFUND (IN THE FORM OF AN OFFICE DEPOT MERCHANDISE CARD) OR REPLACEMENT AT SAT'S SOLE DISCRETION AND COST, OF PRODUCT OR COMPONENTS.

IN NO EVENT SHALL SAT, ITS AFFILIATES, SUBSIDIARIES OR PARENT COMPANIES BE RESPONSIBLE FOR CONSEQUENTIAL, SPECIAL, OR INCIDENTAL DAMAGES ARISING OUT OF A CLAIM OF DEFECTIVE PRODUCT EVEN IF SAT HAS BEEN ADVISED OF THE POSSIBILITY OF SUCH DAMAGES.

SOME STATES OR PROVINCES DO NOT ALLOW THE EXCLUSION OF IMPLIED WARRANTIES OR LIMITATIONS ON HOW LONG AN IMPLIED WARRANTY LASTS OR THE EXCLUSION OR LIMITATION OF INCIDENTAL OR CONSEQUENTIAL DAMAGES SO THE ABOVE LIMITATIONS MAY NOT APPLY TO YOU. THIS WARRANTY GIVES YOU SPECIFIC LEGAL RIGHTS, AND YOU MAY ALSO HAVE OTHER RIGHTS WHICH MAY VARY BY STATE OR PROVINCE.

THIS WARRANTY APPLIES ONLY TO THE U.S. AND CANADA.

Service Instructions

Please call: 1-800-949-9974 for warranty service.

Swinton Avenue Trading Ltd., Inc. Garantie limitée de cinq (5) ans

Cette garantie limitée couvre les produits neufs utilisés dans le cadre d'applications commerciales ou domestiques normales. Swinton Avenue Trading, Inc. (SAT) garantit ses produits contre les défauts de matériel et de main-d'oeuvre (à l'exception de l'usure normale) durant cinq (5) ans à compter de la date d'achat, à l'exception des conditions ci-dessous. SAT, à son gré, remplacera sans frais tout produit défectueux dans des conditions d'usure normale par un produit comparable. La présente garantie ne s'applique pas aux dommages causés par le feu, un accident, la négligence, l'usage abusif, le non-respect des instructions, un nettoyage inapproprié ou autre circonstance non directement attribuable à des défauts de matériel et de main-d'oeuvre.

Les variations naturelles du bois et des autres matériaux utilisés ne sont pas considérées comme des défauts, et SAT ne garantit pas les couleurs, les grains et les textures de ces matériaux. La présente garantie ne s'applique pas aux produits modifiés, aux fixations non approuvées par SAT et aux produits n'ayant pas été installés, utilisés et entretenus conformément aux instructions et aux avertissements fournis avec le produit.

Les tissus, la mousse, les placages et les autres matériaux de recouvrement sont garantis pendant trois(3) ans à compter de la date d'achat.

Une preuve d'achat sous forme de reçu (original ou photocopie) est exigée pour valider la garantie, sans quoi les réclamations au titre de la garantie peuvent être rejetées.

Si Swinton Avenue Trading Inc. décide de rembourser le prix d'achat d'un tel produit, le remboursement sera offert sous forme de carte d'achat Office Depot. Veuillez allouer 30 jours pour le traitement des réclamations.

CETTE GARANTIE EST FOURNIE EN LIEU ET PLACE DE TOUTE AUTRE GARANTIE. SONT EXCLUES TOUTES LES GARANTIES D'ADÉQUATION À UN USAGE SPÉCIFIQUE ET DE QUALITÉ SATISFAISANTE. LA SEULE OBLIGATION D'SAT ET VOTRE SEUL RECOURS EN VERTU DE CETTE GARANTIE SONT LIMITÉS À LA RÉPARATION DU PRODUIT, AU REMBOURSEMENT SOUS FORME DE CARTE D'ACHAT OFFICE DEPOT OU AU REMPLACEMENT DU PRODUIT OU DE COMPOSANTS À SES FRAIS.

SAT, SES FILIALES, SES COMPAGNIES ASSOCIÉES ET SES SOCIÉTÉS MÈRES NE PEUVENT ÊTRE TENUES RESPONSABLES DES DOMMAGES INDIRECTS OU PARTICULIERS INHÉRENTS À UNE RÉCLAMATION POUR PRODUIT DÉFECTUEUX MÊME SI LA POSSIBILITÉ D'UN TEL DOMMAGE A ÉTÉ DÉJÀ ÉTÉ PORTÉE À LA CONNAISSANCE D'SAT.

CERTAINS ÉTATS ET CERTAINES PROVINCES INTERDISANT L'EXCLUSION OU LES RESTRICTIONS DE DURÉE DES GARANTIES IMPLICITES OU L'EXCLUSION DES DOMMAGES INDIRECTS, LES RESTRICTIONS CI-DESSUS PEUVENT NE PAS S'APPLIQUER À VOUS. LA PRÉSENTE GARANTIE VOUS CONFÈRE DES DROITS JURIDIQUES SPÉCIFIQUES ET VOUS POUVEZ DISPOSER D'AUTRES DROITS, LESQUELS PEUVENT VARIER SELON L'ÉTAT OU LA PROVINCE.

CETTE GARANTIE S'APPLIQUE UNIQUEMENT AU CANADA ET AUX ÉTATS-UNIS.

Procédure de réclamation en vertu de la garantie

Pour faire une réclamation, composez le 1 800 949-9974.

Swinton Avenue Trading Ltd., Inc. Garantía limitada de cinco años para el producto

Esta garantía limitada cubre la adquisición original de un producto nuevo utilizado con fines comerciales, personales o domésticos normales. Swinton Avenue Trading, Inc. (SAT) garantiza que sus productos estarán exentos de defectos materiales y de fabricación (a excepción de los derivados de un uso y desgaste normal) durante cinco (5) años a partir de la fecha de compra del producto, con la salvedad de lo dispuesto a continuación. SAT, a su discreción, sustituirá de forma gratuita por un producto de características similares cualquier producto adquirido que no soporte unas condiciones de uso normales como consecuencia de dicho defecto. Esta garantía no se aplica a daños causados por incendio, accidente, negligencia, uso incorrecto o cualquier otro uso no especificado en las instrucciones del producto, así como a daños causados por una limpieza incorrecta o por otras circunstancias no atribuibles de forma directa a defectos en los materiales y la fabricación.

Los cambios atribuibles a la propia naturaleza de la madera u otros materiales no se considerarán defectos y SAT no garantiza la resistencia del color o la coincidencia del color, el veteado o la textura de dichos materiales. Esta garantía no se aplica a: modificaciones del producto, accesorios del producto no aprobados por SAT y productos no instalados, utilizados o mantenidos de acuerdo a las instrucciones y advertencias del producto.

Esta garantía cuenta con las siguientes excepciones: el tejido, la espuma, el acabado de chapa y el resto de materiales de revestimiento tienen una garantía de tres años a partir de la fecha de compra.

Se requiere el recibo de compra (copia u original) para validar la garantía. Los reclamos relacionados con la garantía podrían ser rechazados si no se presenta dicho recibo.

En el caso de que Swinton Avenue Trading, Inc. decida reembolsar dicho producto, este reembolso se realizará mediante una tarjeta comercial de Office Depot. Las reclamaciones realizadas a través de este método se procesarán en aproximadamente 30 días.

ESTA GARANTÍA LIMITADA DE SAT SUSTITUYE A TODAS LAS DEMÁS GARANTÍAS, YA SEAN EXPLÍCITAS O IMPLÍCITAS. QUEDAN EXPRESAMENTE EXCLUIDAS TODAS LAS GARANTÍAS DE ADECUACIÓN PARA UN DETERMINADO FIN O COMERCIABILIDAD. LA ÚNICA OBLIGACIÓN DE SAT Y EL ÚNICO RECURSO DEL USUARIO EN VIRTUD DE ESTA GARANTÍA CONSISTIRÁ EN LA REPARACIÓN, REEMBOLSO (MEDIANTE UNA TARJETA COMERCIAL DE OFFICE DEPOT) O SUSTITUCIÓN, SEGÚN ESTIME OPORTUNO ODP Y ASUMIENDO TODOS LOS COSTES, DEL PRODUCTO O SUS COMPONENTES.

EN NINGÚN CASO SAT, SUS AFILIADOS, SUBSIDIARIOS O EMPRESAS MATRICES SERÁN RESPONSABLES DE DAÑOS DERIVADOS, ESPECIALES O NO INTENCIONADOS PROCEDENTES DE UNA RECLAMACIÓN POR UN PRODUCTO DEFECTUOSO, AUNQUE SE HAYA ADVERTIDO A SAT DE LA POSIBILIDAD DE TALES DAÑOS.

ALGUNAS ESTADOS O PROVINCIAS NO PERMITEN LA EXCLUSIÓN DE GARANTÍAS IMPLÍCITAS, LAS LIMITACIONES SOBRE LA DURACIÓN DE UNA GARANTÍA IMPLÍCITA O LA EXCLUSIÓN O LIMITACIÓN DE DAÑOS DERIVADOS O NO INTENCIONADOS, POR LO QUE ES POSIBLE QUE LAS LIMITACIONES MENCIONADAS NO SE APLIQUEN EN SU CASO. ESTA GARANTÍA OTORGA AL USUARIO DERECHOS LEGALES ESPECÍFICOS; ADEMÁS, ES POSIBLE QUE GOCE DE OTROS DERECHOS QUE VARÍAN SEGÚN EL ESTADO O LA PROVINCIA.

ESTA GARANTÍA SE APLICA SÓLO EN EE. UU. Y CANADÁ.

Instrucciones de servicio

Llame al 1-800-949-9974 para obtener más información sobre el servicio de garantía.